



Zutrittskontrolle,
die zu Ihnen
passt
Kaba evolo

Flexibel
Sicher
Kundengerecht

Kaba evolo das Zutrittssystem von heute für morgen und übermorgen

kabellos
integrierbar
erweiterbar

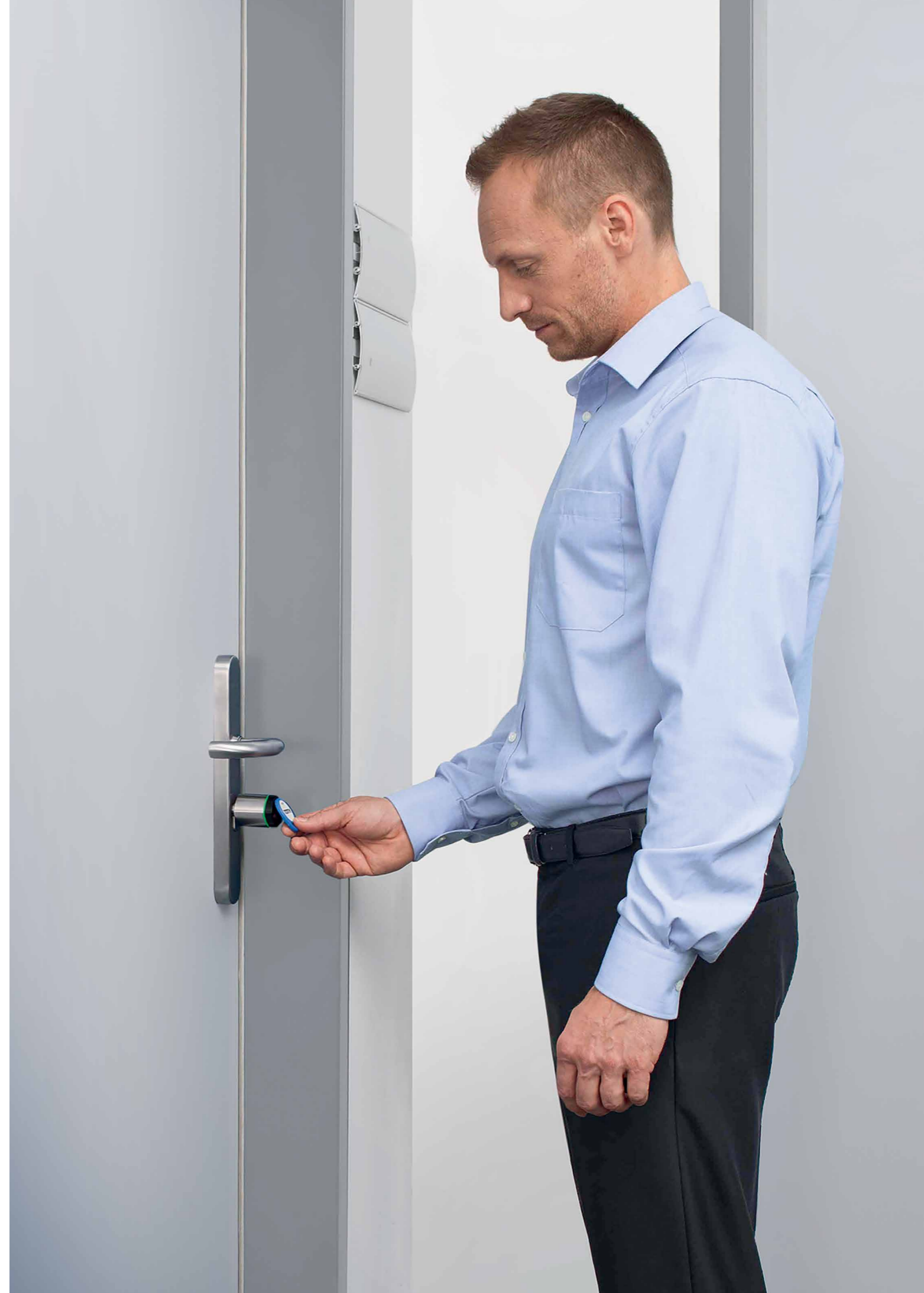
Auf die Zukunft ausgelegt

Mit Kaba evolo sorgen Sie für nachhaltige Sicherheit in Ihrem Unternehmen. Das modulare Konzept und die Möglichkeit des stufenweisen Ausbaus bilden die Basis für eine Lösung, die genau an Ihre Anforderungen angepasst ist, selbst wenn sich diese über die Zeit ändern.

Die Kombinationsmöglichkeiten der verschiedenen Elemente von der Mechanik bis zur Mechatronik sind wegweisend. Die kabellosen

Standalone-Komponenten lassen sich per Funk vernetzen.

Von einzelnen Türen bis hin zur Verwaltung aller Zugänge Ihrer Anlage, sei es im Innen- oder Aussenbereich, für Mitarbeiter, Besucher oder Lieferanten – Kaba evolo ist ein einfach programmierbares Zutrittssystem, das für mehr Komfort, Flexibilität und Wirtschaftlichkeit sorgt.





Das Gesamtsystem: umfassend, skalierbar und flexibel

Kaba evolo ist eine flexible Komplettlösung in jeder Hinsicht. Das System lässt sich jederzeit sehr einfach erweitern. Die digitalen Zutrittskomponenten sind standalone-betrieben (kabellos) und lassen sich somit in jede Tür schnell und einfach einbauen. Bestehende mechanische Schliessanlagen werden problemlos mitverwaltet und mit den digitalen Komponenten von Kaba evolo ergänzt. So wird wartungsfreie Mechanik mit intelligenter Elektronik – beispielsweise an der Gebäude-Aussenhaut – zu einem abgerundeten, ganzheitlichen Zutrittssystem.

Das grosse Spektrum an hochwertigen Zutrittskomponenten ermöglicht Zugangslösungen für jede Türsituation und sorgt somit für die umfassende Absicherung Ihres Gebäudes und seiner Räumlichkeiten. Die stufenweise ausgelegten Programmiermöglichkeiten sorgen dafür, dass Sie grösstmögliche Flexibilität bei geringem Verwaltungsaufwand erhalten. Die Vielfalt der einsetzbaren Zutrittsmedien garantiert höchsten Komfort für Ihre Mitarbeiter: Kaba evolo bringt also nicht nur Objektsicherheit, sondern vor allem auch Investitionssicherheit.

Die wichtigsten Vorteile von Kaba evolo

- Hochwertige Komponenten in prämiertem Design
- Modular aufgebaut und jederzeit erweiterbar
- Lückenlose Sicherheit, auch bei Verlust eines Zutrittsmediums
- Langfristige Investitionssicherheit
- Lösungen für jede Zugangssituation
- Breites Spektrum an Zutrittsmedien
- Unterschiedliche Programmier- und Konfigurationsmöglichkeiten
- Nahtlos integrierbar in übergeordnete Systeme
- Einfache Erweiterung und Mitverwaltung von bestehenden mechanischen Schliessanlagen

Die wichtigsten Funktionen von Kaba evolo

- Von klein bis gross: nutzbar für die Zutrittskontrolle einzelner Türen genauso wie für das Zutrittsmanagement grösserer Anlagen
- Komfortabel: einfache und rasche Vergabe von Zutrittsrechten
- Unlimitiert: Konfiguration beliebig vieler Nutzer je Tür
- Umfassend: Einrichtung von bis zu 512 Gruppen für Gruppenberechtigungen
- Individuell: Vergabe von Einzelrechten mit persönlichen Zeitfenstern
- Definition: Berechtigungen mit festgelegtem Start- und Ablaufzeitpunkt, z. B. für Besucher
- Nachvollziehbar: Speicherung von bis zu 2000 Ereignissen pro Tür
- Flexibel: Integration von Mechanik- sowie Standalone- und Wireless-Komponenten



Einzigartig – die Vielfalt der Zutrittskomponenten

Jeder Zugang hat spezielle Anforderungen und bringt andere Voraussetzungen mit sich. Mit Kaba evolo steht Ihnen ein breites und dynamisches Spektrum an Zutrittskompo-

nenten zur Verfügung. Vom Digitalzylinder über den intelligenten Türbeschlag bis hin zum Zutrittsleser – die Vielfalt der Lösungen lässt keine Wünsche offen.



Kaba c-lever – praktisch und robust

Für grössere Begehungszahlen besonders geeignet ist dieser elektronische Türbeschlag im klassischen Design. Auch bei Rohrrahmentüren und bei Paniktüren einsetzbar. Im Notfall kann die Tür von jeder im Raum befindlichen Person verriegelt werden. Der Zutritt von aussen ist blockiert und nur noch mit spezieller Berechtigung möglich. Kaba c-lever ist optional mit der Komfort-Lösung Kaba TouchGo erhältlich.



Kaba Kompaktleser und Kaba Remoteleser – Sicherheit für innen und aussen

Kaba Remoteleser bieten höchste Sicherheit für den Aussenbereich durch sabotagesichere Installation. Da Leseinheit und Elektronik getrennt sind, ist ein maximaler Schutz gegen Manipulationen gewährleistet. Kaba Kompaktleser sind die Spezialisten für Anwendungen im Innenbereich. Alle Komponenten sind in einem Gehäuse untergebracht, was eine schnelle und effiziente Installation ermöglicht.



Kaba Kompaktleser – schlank und edel

Der schmale Kompaktleser fügt sich harmonisch in jede Gebäudestruktur ein. Geeignet sowohl für den Innen- als auch als vergossene Variante für den Aussenbereich. Die platzsparende Bauart lässt eine Installation direkt auf Türrahmen zu.



Kaba Digitalzylinder – Sicherheit im modernen Outfit

Kompakte Schliessvorrichtung mit optischen und auch akustischen Zutrittsignalen. Energieeffizient und äusserst einfach zu installieren. Kaba Digitalzylinder gibt es in einer grossen Auswahl an Längen-, Farb- und Zylinderprofil-Varianten. Auch als Lösung für Fluchtwegtüren.

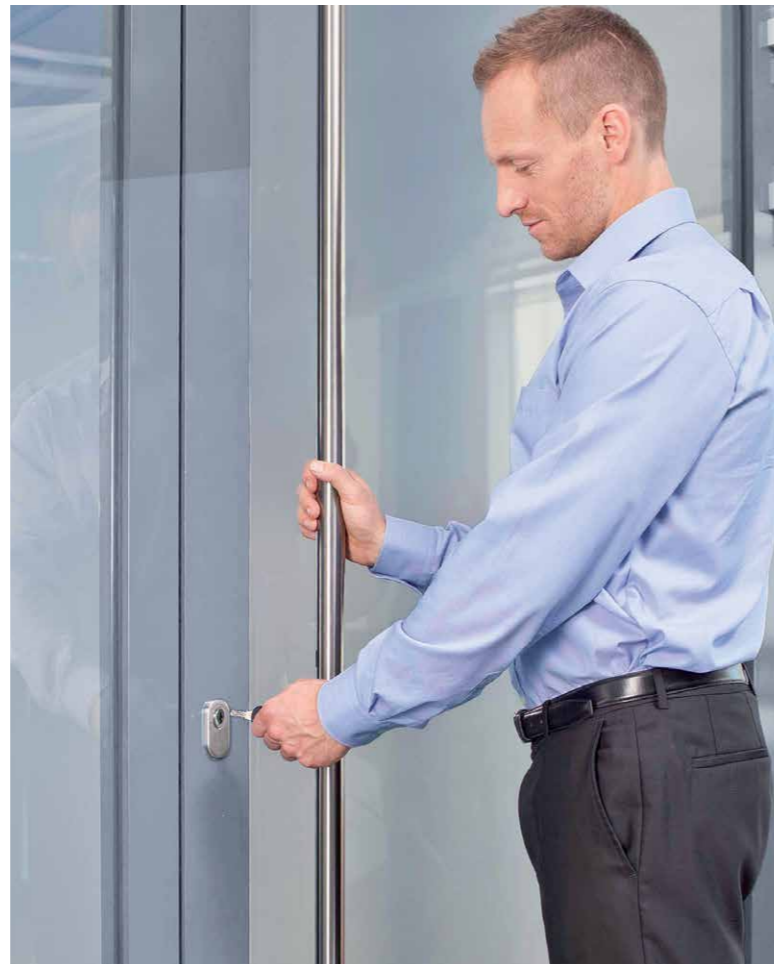
Kaba c-lever compact – klein, aber fein

Die Verbindung von Innovation, hochwertigem Design und minimalem Platzbedarf. Die erste elektronische Türbeschlagslösung, die einen mechanischen Drücker ersetzt und unabhängig vom Zylinder ist. Ideal für Bürotüren und für Glastüren geeignet.

Kaba Mechatronikzylinder – die beste Verbindung von Präzision und Elektronik

Kaba Mechatronikzylinder schlagen die Brücke zwischen elektronischer Zutrittskontrolle und der Welt der Mechanik. Dabei fügt sich der Kaba Mechatronikzylinder nahtlos in bereits existierende Schliessanlagen ein. Wartungsfreie mechanische Schliessanlagen werden einfach mit Mechatronikzylindern erweitert, beispielsweise an den Aussentüren. Im Handumdrehen profitieren Sie von der Sicherheit und Flexibilität einer programmierbaren Schliessanlage. Dabei können die bestehenden Kaba Schlüssel mittels Chipaufsatz weiter verwendet werden.

Die integrierte Elektronik ermöglicht es, Zutritte zeitlich und örtlich zu regeln. Schlüssel lassen sich innerhalb kürzester Zeit ein- und ausprogrammieren. Verlorene Schlüssel werden elektronisch gesperrt. Ein Austausch der Zylinder ist somit nicht mehr nötig.



Kaba Mechatronikzylinder – Aufsetzversion



Kaba Mechatronikzylinder – Doppelzylinder Stulpversion

Kaba Wireless – die Funklösung



Kaba c-lever Beschlagslösung mit Wireless-Funktion



Kaba Digitalzylinder mit Wireless-Funktion

Die Wireless-Lösung von Kaba bietet sich an, wenn Durchgänge in einer Anlage in Echtzeit gesichert werden sollen. Ohne dass Kabel verlegt werden müssen, können Sie vom Schreibtisch aus Zutrittsberechtigungen bequem und unmittelbar programmieren: Verlorene Ausweise werden sofort gesperrt, Ersatzausweise erhalten eine neue Berechtigung.

Wireless-Komponenten können einfach über intelligente Funkrouter – die Kaba Wireless Gateways – eingebunden werden. Für längere Funkstrecken kann die Reichweite mit Kaba Wireless Extendern erhöht werden. Ein Gateway unterstützt bis zu 16 Türkomponenten und bis zu 8 Extender.

Ihre Türeignisse werden übersichtlich dargestellt und auch die Batteriezustände sind jederzeit abrufbar. Ihr gesamter Administrations- und Wartungsaufwand verringert sich durch die komfortable Planung und Durchführung vom PC aus. Sie sparen Zeit und Kosten. Selbst Firmware-Updates lassen sich vom Schreibtisch aus durchführen.



Kaba Wireless Gateway



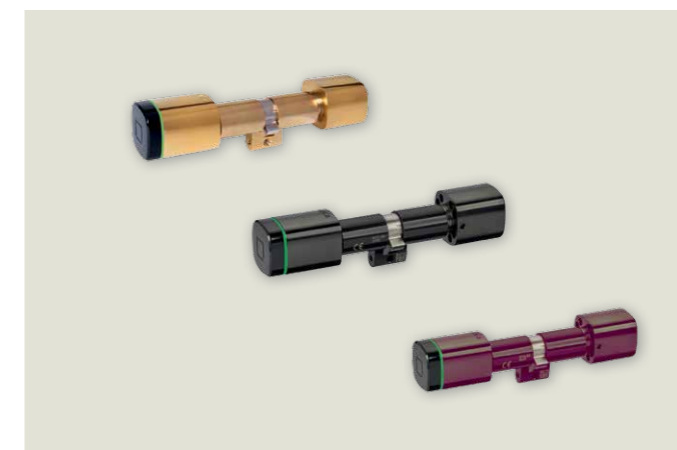
Sicherheit, die gut aussieht

Die moderne Gestaltung von Räumen und Eingangssituationen leistet immer einen Beitrag zum positiven Image Ihres Unternehmens. Da spielt auch das Design von Details eine wichtige Rolle. Komponenten der Kaba evolvo Serie sind aus hochwertigen Materialien gefertigt und wurden mit wichtigen Designpreisen ausgezeichnet. Aufgrund ihrer eleganten Hochglanzoberfläche bilden sie die perfekte Ergänzung zu einer modernen Architektur und einem ansprechenden Unternehmensauftritt.

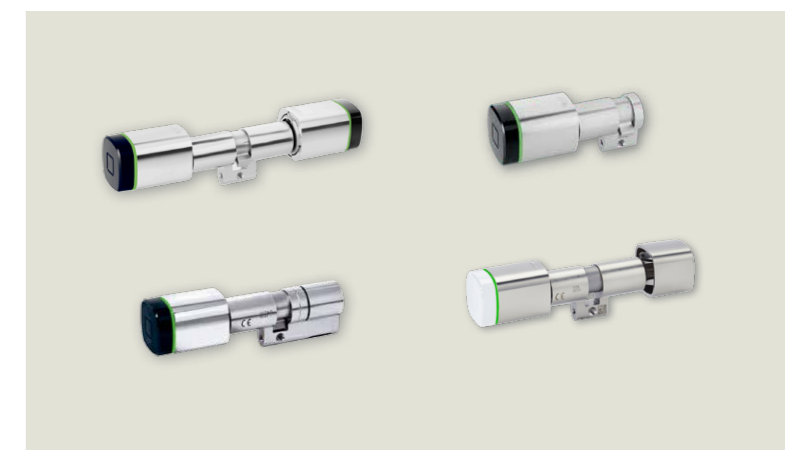
Der iF, der für die perfekte Verbindung von Design und Wirtschaft steht, erachtet die Komponenten von Kaba evolvo genauso für auszeichnungswürdig wie die Jury des renommierten Red Dot Awards.



Passend zu Ihrem Gebäude: Neben der Ausführung in Schwarz gibt es unsere Komponenten jetzt auch in einer weissen Version.



Immer die beste Optik: Unser Digitalzylinder steht Ihnen in unterschiedlichen Farbausführungen zur Verfügung.



Ideal für jede Tür: Den Digitalzylinder gibt es in verschiedenen Bauformen für nahezu jede Anforderung.

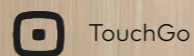
Unsere Zutrittsmedien – Sie haben die freie Wahl



Kaba TouchGo – nie mehr Schlüssel suchen

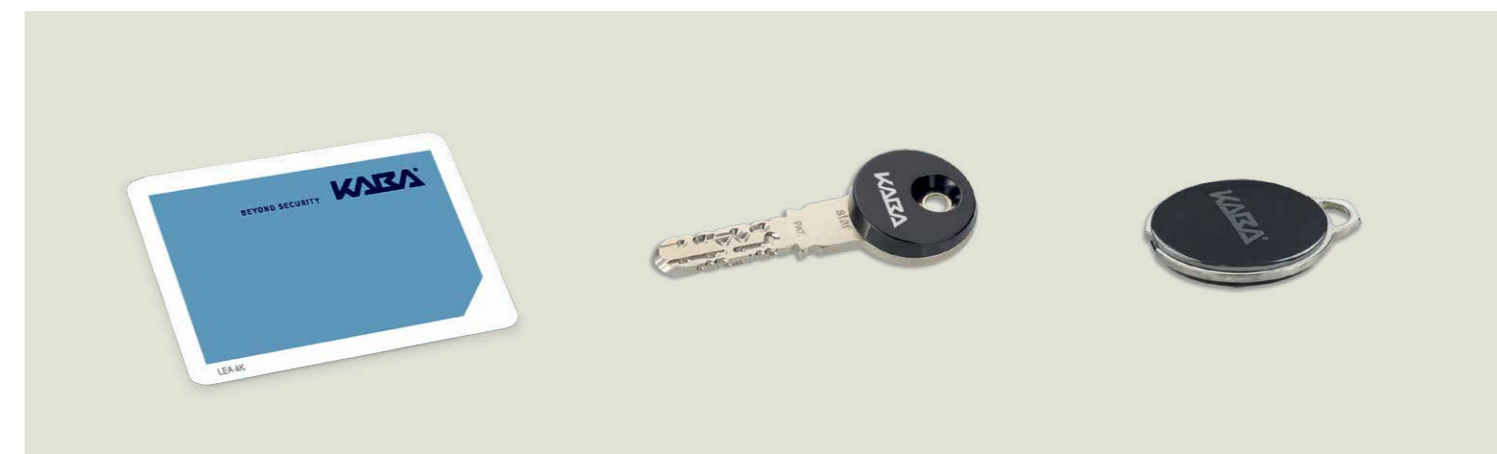
Sieht aus wie ein ganz normaler Türdrücker und lässt sich auch so bedienen. Dahinter steckt aber viel mehr: ein elektronischer Türbeschlag, der erkennt, ob jemand das passende Zutrittsmedium bei sich trägt. Die perfekte

Lösung beispielsweise für Pflege- und Demenzheime. Bewohner und Patienten fühlen sich in ihren Zimmern wohl und sicher, ohne ungewollt gestört zu werden.



Kaba evolo steht für höchste Flexibilität und innovative Technik. Das umfassende Programm an Zutrittsmedien gibt Ihnen die Möglichkeit, die Lösung genau an die Bedürfnisse Ihrer Nutzer anzupassen. Egal ob Mechanik- oder Digitalkomponenten, ob Aussenbarrieren, Eingangstüren, Bürotüren oder Schleusen, das Kaba Zutrittsmedium kann alles öffnen. Der dicke Schlüsselbund gehört damit der Vergangenheit an. Innovative Technologien wie Kaba TouchGo sorgen zusätzlich für mehr Bedienkomfort.

türen, Bürotüren oder Schleusen, das Kaba Zutrittsmedium kann alles öffnen. Der dicke Schlüsselbund gehört damit der Vergangenheit an. Innovative Technologien wie Kaba TouchGo sorgen zusätzlich für mehr Bedienkomfort.



Sie haben die freie Wahl

Ob Ausweiskarte, Chip, elektronischer Schlüssel oder Schlüsselanhänger: Sie öffnen all Ihre Türen. Die Zutrittsmedien basieren auf der RFID-Chiptechnologie. Durch die Einbindung in das Kaba evolo System erhalten sie eine

spezielle Verschlüsselung von Kaba und ermöglichen so einen sicheren und kontrollierten Zutritt. Bei Verlust können die Berechtigungen einfach gelöscht und neue Zutrittsmedien genauso einfach programmiert werden.



Kaba TouchGo Schlüsselanhänger – Zugangsberechtigung zum Mitnehmen

Der Kaba TouchGo Transponder basiert auf der von Kaba entwickelten RCID-Technologie. Hierbei wird die natürliche Elektrostatik des menschlichen Körpers genutzt, um die Zutrittsrechte zum Türdrücker zu übertragen. Der Kaba TouchGo Transponder kann in der Tasche, am Arm, um den Hals getragen oder auch an einem Rollstuhl befestigt werden. In jedem Fall entfällt das lästige Suchen nach dem Schlüssel. Wahlweise als Transponder mit reinem RCID-Transponder oder als Kombi-Medium mit RCID und RFID.

Kaba MC Design Schlüssel – zwei in einem

Ob Zeiterfassung, elektronische oder mechanische Zutrittskontrolle, der Kaba MC Design Schlüssel ist der Schlüssel, der alles verbindet. Er öffnet beides – mechanische wie elektronische Türen – ein Alleskönner. Diverse Farbclips auf der Rückseite helfen dem Anwender, den Schlüssel gleich zu erkennen.



Die Programmierung: flexibel, effizient, komfortabel und sicher

Das Herzstück von Kaba evolo

Mit der Software Kaba evolo Manager (KEM) verwalten Sie Ihre Nutzer, Medien und Türkomponenten einfach und übersichtlich. Die Vergabe von Zutrittsberechtigungen sowie die Programmierung von Medien und Türkomponenten ist durch übersichtliche Menüs und Workflows äusserst intuitiv. Zudem sind sämtliche Zutritts- und Systemereignisse jederzeit auf einen Blick ersichtlich.

Die Funktionen des Kaba evolo Managers im Überblick:

- Einrichtung von Nutzerprofilen und Zutrittsrechten
- Einrichtung von Zeitprofilen
- Protokollierung und Überwachung von Ereignissen
- Verwaltung der Zutrittsmedien
- Verwaltung der elektronischen Schliesskomponenten
- Verwaltung der mechanischen Schliesskomponenten.

Programmierstufen



1. Manuelle Programmierung

Die einfachste Art der Programmierung mittels Mastermedien direkt am jeweiligen Zugang.

2. Programmierung mit Programmiergerät

Whitelist-Programmierung am PC mit dem Kaba evolo Manager (KEM) und Übertragung per Programmiergerät.

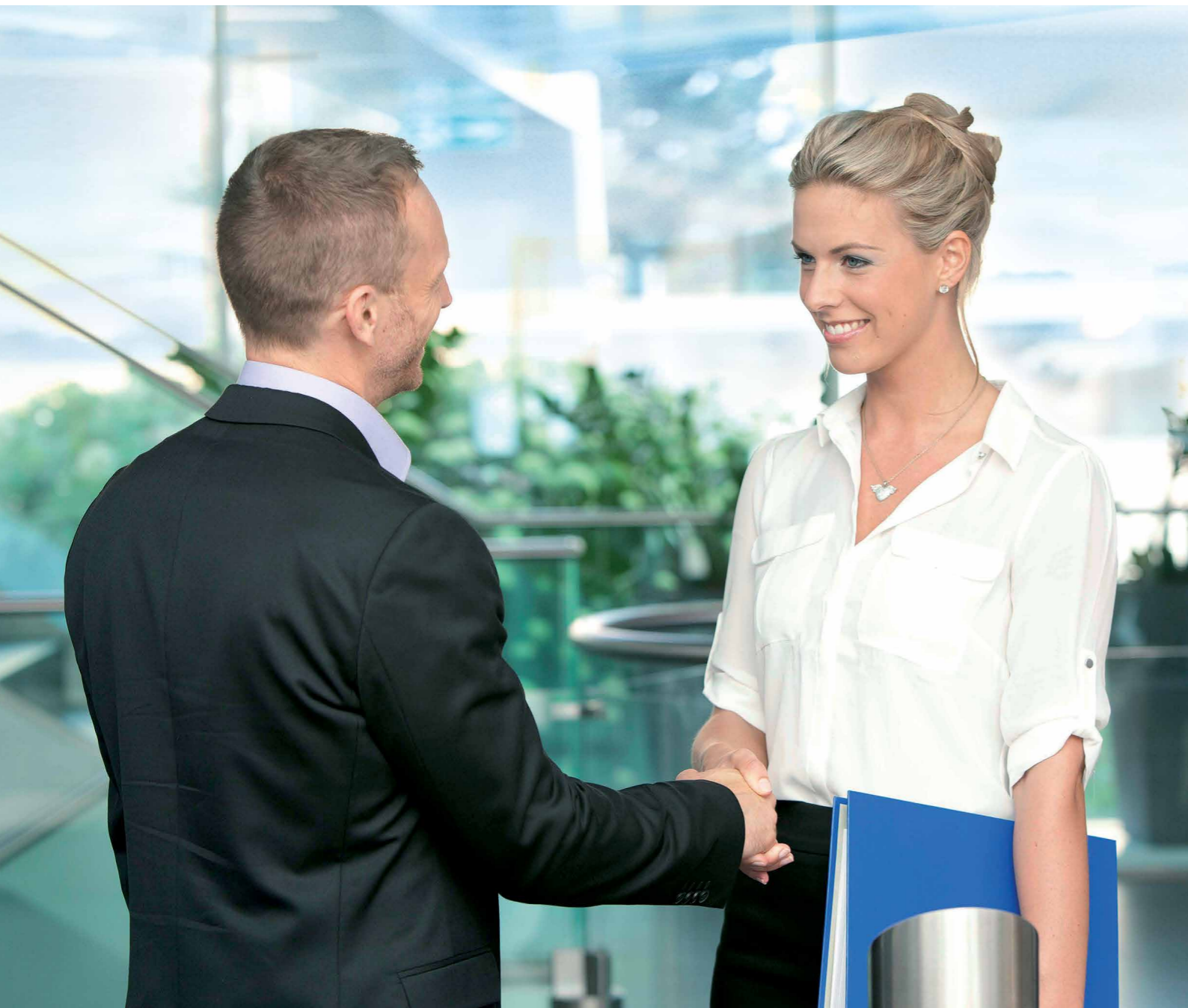
3. Programmierung mit Kaba CardLink

Mit Kaba CardLink sind die Berechtigungen auf dem Zutrittsmedium gespeichert. Der Nutzer holt sich seine Berechtigung zeitunabhängig auf dem Terminal ab – betroffene Türen müssen nicht umprogrammiert werden.

4. Programmierung mit Kaba Wireless

Mit Kaba Wireless lassen sich Berechtigungen komfortabel vom Schreibtisch aus auf die Zutrittskomponenten übertragen.

Ein System für alle Fälle



Kaba evolo, einfach das richtige Zutrittssystem für Sie. Klassische Standalone-Komponenten stehen Ihnen ebenso zur Verfügung wie Wireless-Komponenten, die sich komfortabel per Funkübertragung konfigurieren lassen. Und da Ihnen immer die passende Konfigurations-

möglichkeit zur Verfügung steht, ist die Programmierung denkbar unkompliziert.

Kaba evolo – Zutrittskontrolle einfach gemacht.

Vielfältige Einsatzbereiche



Kaba evolo ist die ideale Zutrittslösung für unterschiedlichste Bereiche, wie z. B.:

- Produktionsbetriebe
- Handwerksbetriebe
- Handelsunternehmen
- Schulen
- Verwaltungsgebäude
- Kliniken
- Pflegeheime
- Dienstleistungsunternehmen



Weitere Lösungen für umfassende Anforderungen

Neben Kaba evolo bieten wir zahlreiche weitere Lösungen für mehr Sicherheit und transparente Prozesse, wie z. B. mechanische Schliesssysteme oder physische Zugangssysteme.

teme. Aber auch Produkte zur Zeiterfassung. Bei Interesse beraten wir Sie gerne.



Mechanische Schliesssysteme



Ganzheitliche Zutrittsmanagementsysteme



Zeiterfassungssysteme



Physische Zugangssysteme

THINK | 360° GANZHEITLICHE ZUTRISSLÖSUNGEN AUS EIGENER HAND.

IHRE ANFORDERUNGEN	UNSERE LÖSUNGEN	IHR NUTZEN	UNSERE UNTERNEHMEN
<ul style="list-style-type: none"> Industrie- & Produktionsbetriebe Flughäfen & Örtliche Verkehrsmittel Geschäftsbauwerke Polizei- & Regierungsstellen 	<ul style="list-style-type: none"> Anpassung des Produktspektrums und Produktumfangs Integration von unterschiedlichen Zugangssystemen Zentrale, mobile und Cloud-Lösungen Personalisierte, Desktop- und Cloud-Lösungen Personalisierte Schulung und Systeme für mobile Geräte 	<ul style="list-style-type: none"> Alles aus eigener Hand Günstigste Lösungen Verbindliche Partnerschaft Effiziente Organisation Spezielle Nutzung Überzeugende Technologie 	<ul style="list-style-type: none"> 1862 8.000 300 60 ISO 9001

Ganzheitliche Zutrittslösung aus eigener Hand

THINK | 360° bezeichnet unsere Philosophie, Ihnen für alle Anforderungen mehr als „nur“ Produkte zu bieten. Wir versprechen Ihnen ganzheitliche Lösungen auf Basis eines Produktportfolios, bei dem alle systemrelevanten Produkte von uns selbst entwickelt und hergestellt werden.

THINK | 360° steht aber auch für Vorteile, die weit über das einzelne Produkt hinausgehen. Wir sind der Partner, der Ihnen mit umfassendem Know-how, langjähriger Erfahrung und einer internationalen Organisation zur Seite steht. Mehr unter: www.kaba.com/think360

 Verbindliche Partnerschaft	 Nachhaltige Wirtschaftlichkeit	 Alles aus eigener Hand
 Umfassende Sicherheit	 Ausgezeichnetes Design	 Einfache Nutzung
 Effiziente Organisation	 Ganzheitliche Beratung	 Überzeugende Technologie

Autorisierter Fachpartner



Zaugg Schliesstechnik AG

Notfälle 041 317 21 01

info@zaugg-sicher.ch

www.zaugg-sicher.ch

Täschmattstrasse 16

CH-6015 Luzern

Tel. 041 317 21 00

Lättichstrasse 1

CH-6340 Baar ZG

Tel. 041 766 61 00

Kaba®, Kaba exos®, Exos®, B-COMM®, B-web® usw. sind geschützte Marken,
Cardlink™, TouchGo™, quickwire™ usw. sind Trademarks von Kaba.
k3evo101de - 2016-09
© 2016 Kaba. Stand 09/2016

Kaba AG

Mühlebühlstrasse 23

8620 Wetzikon

Schweiz

Telefon +41 848 85 86 87

Fax +41 44 931 63 85

Kaba AG

Hofwissenstrasse 24

8153 Rümlang

Schweiz

Telefon +41 848 85 86 87

Fax +41 44 818 91 91

Kaba SA

Rte de Prilly 21

1023 Crissier

Schweiz

Telefon +41 848 85 86 87

Fax +41 21 637 43 33

info@kaba.ch

www.kaba.ch



www.dormakaba.com