



# ICS

Das ausgeklügelte System für beste Sicherheit

**ICS** | einzigartige Technologie & professioneller Einsatz



*Inne*

ICS ist das smarte System unter den mechanischen Schließsystemen. Mit ausgeklügelter einzigartiger Technologie ist ICS bestens für den professionellen Einsatz geeignet. Der Wendeschlüssel ist nicht nur praktisch, sondern auch dank innovativer EVVA-Technologie vor modernen 3D-Druckverfahren bestens kopiergeschützt: Drei gleiche Einschnitte am Schlüsselrücken lassen keine Rückschlüsse auf die Tiefe der Einschnitte zu.

**ICS-Vorteile auf einen Blick**

- › für komplex strukturierte Schließanlagen
- › Erhöhter Schutz vor Kopien durch 3D-Druckverfahren
- › mit hoher Nachschlüssel-Sicherheit
- › mit Patentlaufzeiten bis ins Jahr 2029
- › Patentiertes SYMO-System im Schweizer Rundprofil

# n-Codiert-System

» Das Wendeschlüssel-System für hohe Sicherheitsansprüche «

## ICS | hohe Sicherheit

ICS ist ideal für Schließanlagen mit komplexem Aufbau und einer Vielzahl an unterschiedlichen Nutzergruppen. Dies gilt für Anlagen, in denen die Nutzer dem Betreiber bekannt sind. Beispielsweise Bürogebäude, Hotelbetriebe, Vereine, Studentenwohn- und Pflegeheime.

Dabei plant EVVA für Sie eine umfangreiche Erweiterungsfähigkeit ein, ohne dabei die Sicherheit der Anlage zu reduzieren.

### Projekte, die mit ICS realisiert wurden

Gemeinsam mit seinen qualifizierten EVVA-Partnern stattet EVVA seit Jahrzehnten unterschiedlichste Objekte in ganz Europa mit Sicherheitstechnik aus. Profitieren auch Sie von dieser Erfahrung:

### Prime Tower Zürich | Schweiz

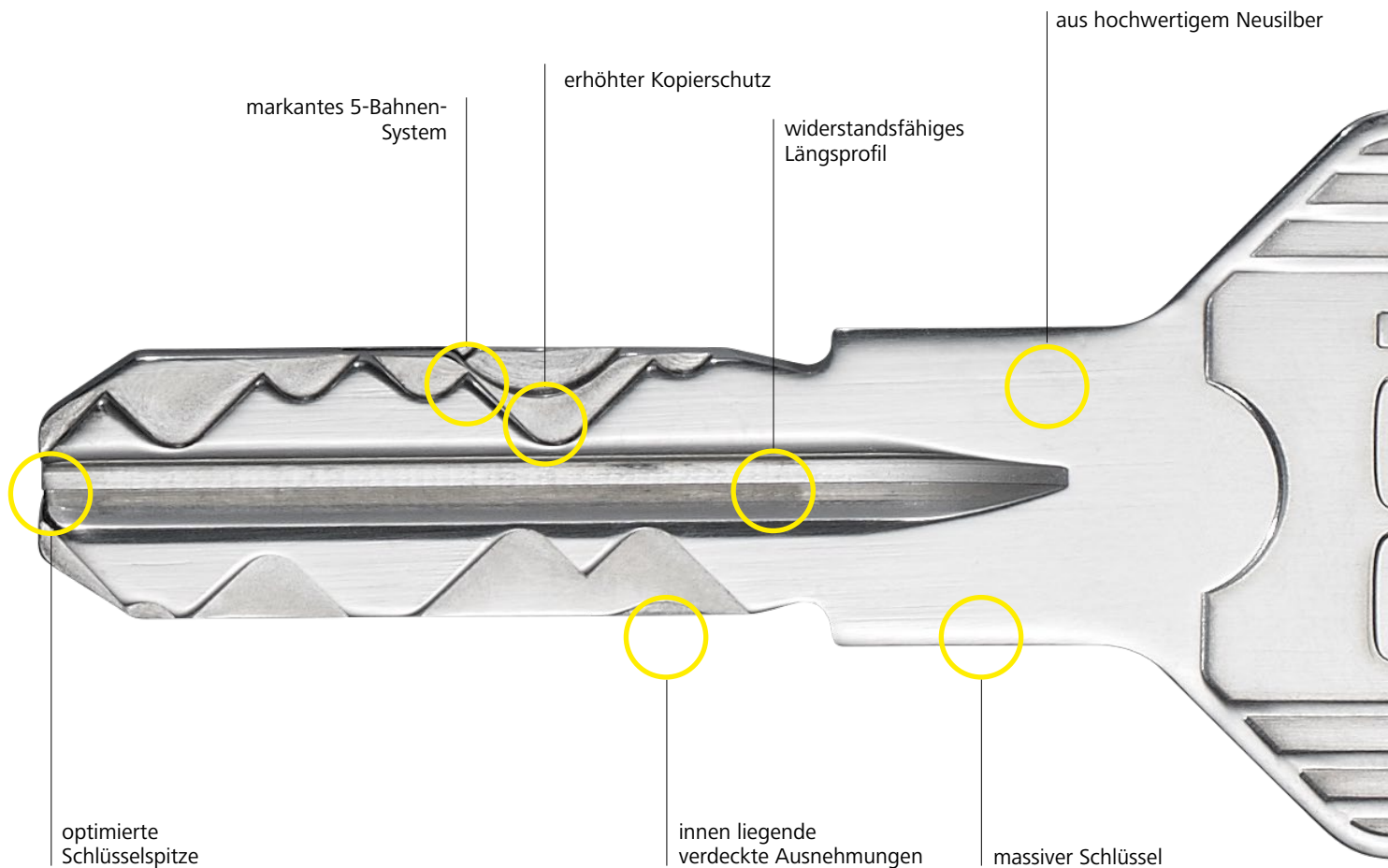
Das riesige Bürogebäude mit einer Nutzfläche von 40.000 m<sup>2</sup> und bis zu 2.000 Arbeitsplätzen wurde mit dem ICS-System von EVVA ausgestattet. Insgesamt wurden rund 2.000 ICS-Zylinder eingebaut.

### Auditorio y Palacio de Congresos de Burgos | Spanien

In das 31.050 m<sup>2</sup> große Veranstaltungsgebäude für Kongresse, Konzerte und Theater – der größte Saal fasst insgesamt 1.550 Sitzplätze – wurden 438 ICS-Zylinder eingebaut.

Mehr Referenzen finden Sie auf [www.evva.com](http://www.evva.com)

# ICS-Schlüssel | zuverlässige Technologie im zeitlosen Design



## Ein Schlüssel | viele Eigenschaften

Als Wendschlüssel zeigt sich der elegante ICS-Schlüssel gleich von seinen zwei besten Seiten. Für mehr Komfort sorgen die eigens entwickelten Schlüsselschrägen, durch die der ICS-Schlüssel leicht angesteckt werden kann. Die Schlüsseldicke von 3 mm und die hochwertige Neusilber-Legierung machen den Schlüssel sehr widerstandsfähig und verschleißarm. Die drei gleich langen Einschnitte am Schlüsselrücken lassen keine Rückschlüsse auf die Tiefe der Einschnitte zu. Somit ist ein illegales Anfertigen des Schlüssels selbst mit modernsten 3D-Druckverfahren nahezu unmöglich.

Der Original ICS-Schlüssel wird ausschließlich von EVVA produziert und ist nur bei einem EVVA-Partner erhältlich.

optimaler Grip und Ergonomie



#### Die ergonomischen Desigschlüssel

ICS-Schlüssel sind optional mit der neuen, ergonomischen und hochwertigen Design-Reide erhältlich. Dabei gibt es das attraktive Design in vielen verschiedenen Farben.

#### Vorteile

- › Leichtere Unterscheidung der Schlüssel
- › Einfaches Verwalten von Schließanlagen durch Farbzuoordnung
- › Hochwertige Qualität für bessere Haptik



## EVVA | einzigartig sicher

EVVA investiert unermüdlich in die Forschung und entwickelt dabei immer wieder neue Schlüsseltechnologien. So wird EVVA den stetig steigenden Anforderungen an Sicherheit und Organisation gerecht.

Die einzigartige Technologie von ICS hat gleich drei unterschiedliche Absicherungen gegen Schlüsselkopien, illegale Nachschlüssel und Schlüsselmanipulationen:

#### Mehr Sicherheit durch EVVA-Sicherungskarte

Nachschlüssel, Nachzylinder sowie Schließpläne sind bei berechtigten EVVA-Partnern und nur mit entsprechendem Legitimationsnachweis, der EVVA-Sicherungskarte, erhältlich.

#### Rechtlicher Schutz durch Patentlaufzeiten

Die gewerbliche Herstellung eines EVVA-Schlüssels erfolgt ausschließlich im Hause EVVA. Der Verkauf aller EVVA-Produkte wird nur über berechtigte EVVA-Partner abgewickelt.

Die unberechtigte Fertigung eines ICS-Schlüssels verhindert EVVA durch patentierte Merkmale am Schlüssel. Gegen eine Patentrechtsverletzung kann EVVA rechtlich vorgehen. Die ICS-Patentlaufzeiten gehen bis ins Jahr 2029.

#### Hoher technischer Schutz durch erforderliches Fachwissen

Die technischen Merkmale eines ICS-Schlüssels erfordern bei der Fertigung Spezialmaschinen und hohes Fachwissen. Eine illegale Herstellung ist mit modernen 3D-Druckverfahren nahezu unmöglich.

# ICS-Zylinder | innovative Technologie bis ins kleinste Detail

Rundprofilzylinder (SYMO)



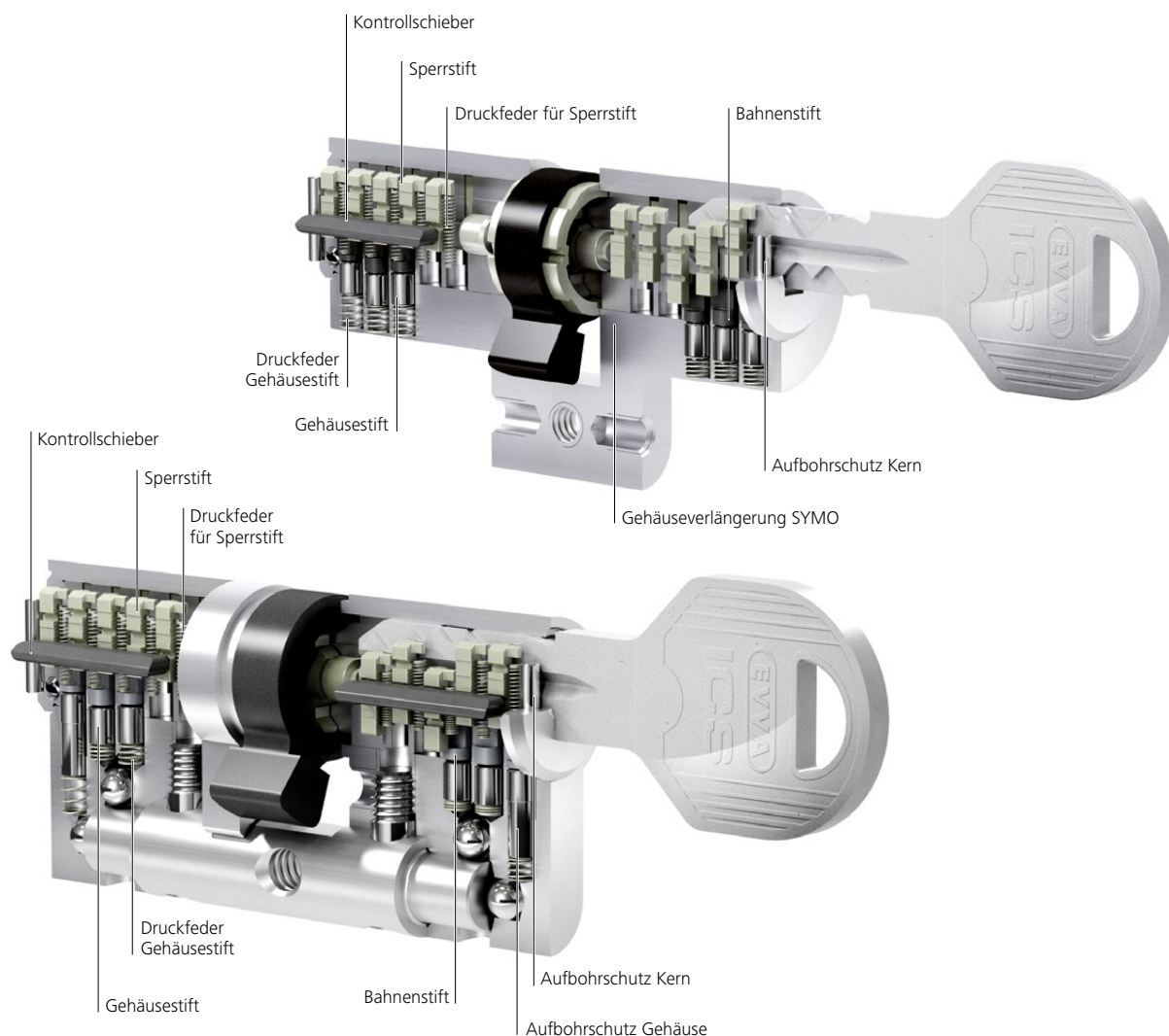
Europrofilzylinder (SYMO)

## Ein Zylinder | viele Details

ICS bietet unterschiedliche Sperrtechnologien für hohen Schutz: das bewährte Sperrstiftsystem, das widerstandsfähige Längsprofil und das markante Bahnen-System mit innen liegenden Ausnehmungen.

Die Abfrage erfolgt dabei in 5 Bahnen durch 13 gefederte Sperrelemente und das widerstandsfähige Längsprofil und sorgt so für hohe Sicherheit. Durch die zusätzliche Oberflächenveredelung garantieren die ICS-Sperrelemente im täglichen Gebrauch höchste Verschleißfestigkeit.

Die ICS-Zylinder werden in Modular-Bauweise (SYMO) gefertigt und sind damit mehr als flexibel. So können sie direkt vor Ort an die jeweilige Türsituation angepasst werden. Zusätzlich ist es möglich einen ICS-Zylinder vor Ort auf eine bestimmte Funktion (z.B. beidseitig sperrbar) umzubauen. Das spart Zeit und Kosten!



## In jedem Fall | mehr Schutz

Die innovativen Technologien des ICS-Zylinders bieten einen nachhaltigen Schutz gegen illegale Öffnungsmethoden:

### Picking- und Abtastschutz

Geteilte und ungeteilte Abfrageelemente verhindern, dass die Abfrage-Positionen erkannt werden. Ein Öffnen des ICS-Zylinders mit Sperrwerkzeugen wird praktisch unmöglich. Die fiktiven Öffnungspositionen der seitlichen Systemreihen schließen ein Abtasten des ICS-Zylinders nahezu aus.

### Aufbohrschutz

Die Chrom-Vanadium-Elemente im ICS-Zylinder schützen ihn vor zerstörerischen Öffnungstechniken. Zusätzliche Sicherheitselemente bieten einen hohen Angriffswiderstand.

### Ziehschutz

Die Chrom-Vanadium-Stifte im Zylinderkern bieten zusammen mit dem Stahlsteg im Europrofil einen serienmäßigen, normkonformen Ziehschutz.

### ICS-Zylinder-Optionen

Innerhalb eines Schließsystems sind oft unterschiedliche Optionen und Anforderungen erforderlich.

Die ICS-Optionen machen es möglich: Beidseitig sperrbare Zylinderfunktion; Knauf- und Antiblockierfunktion; Vario-Funktion; Staub- und Witterungsschutz; Freilauffunktion und viele mehr.

Die internationalen ICS-Zertifizierungen und länder-spezifischen Typen ermöglichen den Einsatz in ganz Europa:



[www.evva.com](http://www.evva.com)



Zaugg Schliesstechnik AG

Notfälle 041 317 21 01

[info@zaugg-sicher.ch](mailto:info@zaugg-sicher.ch)

[www.zaugg-sicher.ch](http://www.zaugg-sicher.ch)

Täschmattstrasse 16

CH-6015 Luzern

Tel. 041 317 21 00

Lättichstrasse 1

CH-6340 Baar ZG

Tel. 041 766 61 00